

OPTIMIX

2G 110-280
2G 110-380



Anwendung

Tauchmotorrührwerk
Trockensubstanzgehalt bis 12 %
Substrattemperatur bis 55°C
pH-Werte 6,5 - 8,2

Motor

Leistungen: 11,0 kW
400 V, 50 Hz, Sonderspannungen auf Anfrage
Tauchmotor IP 68, druckfest 10 m
Kaltleiterfühler PTC als Überhitzungsschutz
Hoher Wirkungsgrad
Eigener Ölkreislauf, Turbinenöl

Getriebe

Robustes Planetengetriebe
Untersetzung $i = 3,83 / 5,25$
Eigener Ölkreislauf, Longlife-Getriebeöl
Ölwechsel nach 10.000 Betriebsstunden

Korrosionsschutz

Gehäuse aus GGG40
Grundiert und mit 2K-Epoxy Lack beschichtet
Rührwerk ist zum Führungsmast galvanisch getrennt

Kabel

Verpresste Kabeleinführung, 10 m Kabel Standardlänge
Kabel $7 \times 4 + 4 \times 1,5 \text{ mm}^2$, $\varnothing 20 \text{ mm}$
Mikrobenbeständig
Kabelzugentlastung 800 N integriert

Rührflügel

Dreiblättrig und ausgewuchtet für ruhigen Lauf

Optimix 2G	11 kW	Flügel HD+ 820	280 U/min
Optimix 2G	11 kW	Flügel HD+ 620	380 U/min

Stahl gehärtet, V2A oder verzinkt

Führungssystem

Motorhalterung mit 4-Rollenführungen für optimales Gleiten:

100 / 120 / 150 mm 4-Kant-Mast

Sondergrößen auf Anfrage

Lagerung

Lagerflansch mit Gleitringdichtung SiC/SiC

2 Kegelrollenlager zur Aufnahme der axialen Kräfte

Welle aus gehärtetem Stahl

Lagerflansch mit eigenem Ölkreislauf, Longlife-Getriebeöl

Zubehör: POM-Schutz zur Verminderung von Abrieb

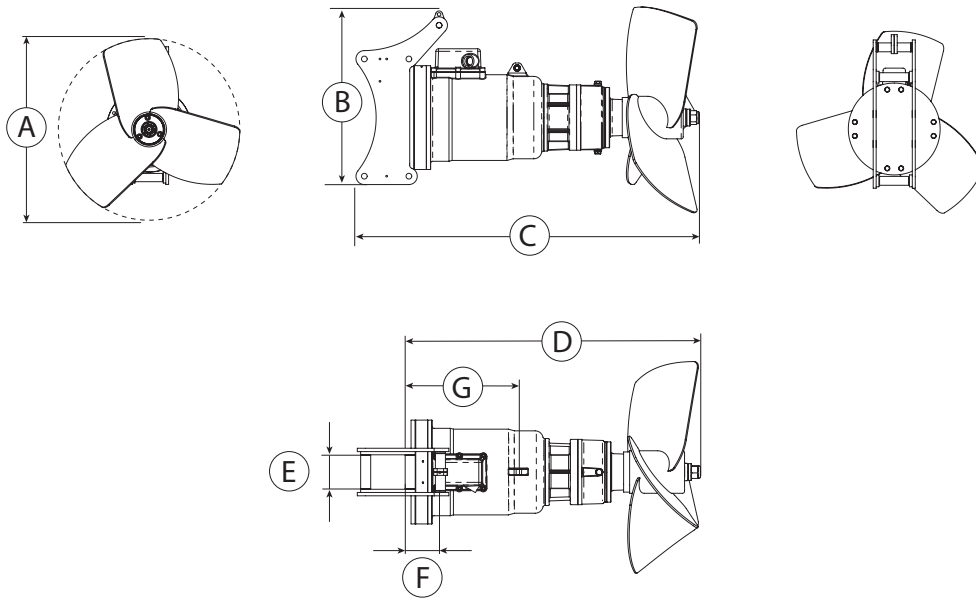
Ex-Schutz

Zugelassen für Explosionsschutzzone 2

ATEX Klassifizierung $\text{CE } \text{II } 3\text{G Ex ec h IIA T3 Gc}$

Steuerung (optional)

Stern-/Dreieck, Sanftanlauf oder Frequenzumrichter



OPTIMIX

2G 110-280
2G 110-380

Abmessungen / Gewicht

Typ	A [mm]	B [mm]	C [mm]	D [mm]	E [mm]	F [mm]	G [mm]	Gewicht [kg]		
2G 110-280	820	520	1.100	900	100 / 120 / 150	105	335	180		
2G 110-380	620	520	1.100	900	100 / 120 / 150	105	335	180		

Technische Daten

Typ	Nennleistung [kW]	Spannung [V]	Strom [A]	Frequenz [Hz]	Leistungsfaktor $\cos \phi$	Getriebeübersetzung	Drehzahl Rührflügel [U/min]	Durchmesser Rührflügel [mm]	Schubkraft [kN]	Strömungsgeschw. [m/s] *	Umwälzleistung Wasser [m ³ /min]	Umwälzleistung Wasser [m ³ /h]
2G 110-280	11,0	400	22,5	50	0,77	5,25	280	820	3,6	4,1	128	7.680
2G 110-380	11,0	400	22,5	50	0,77	3,83	380	620	2,55	3,7	64	3.850

Technische Änderungen vorbehalten
* gemessen in Wasser und 1,2 m Abstand