

## RÜHRGIGANT FR STATIONÄR

**FR3 110-400**

**FR4 150-400**

**FR5 185-400**





### Anwendung

Stabrührwerk für stationären Einbau  
Trockensubstanzgehalt bis 14 %  
Substrattemperatur bis 70°C  
pH-Werte 6,5 - 8,2

### Technische Daten

Rohrlänge 2,5 / 3,0 m  
Rührwerkrohr  $\varnothing$  101,6 x 4,0 bzw. x 5,7 mm in V2A  
Schalldruckpegel 75 dB(A)  
Einbau bis 6 m unter Füllstand,  
auf Anfrage größere Einsatziefen möglich  
Ölausgleichsbehälter zur Dichtungsüberwachung  
Optional Gummi-/Pressdichtung  $\varnothing$  200 mm verzinkt  
Optional Zapfwellenanschluss mit Schutzeinrichtung für  
alternativen Schlepperbetrieb (bis max. HD+ 700)  
Rührwerk komplett in Modulbauweise  
Zubehör: POM-Schutz zur Abrasionsverminderung

### Motor

11,0 / 15,0 / 18,5 kW : 4polig  
400 V, 50 Hz, Sonderspannungen auf Anfrage  
Kaltleiterfühler PTC 160°C als Überhitzungsschutz  
Ex-Motor  II 3G Ex nA IIA T3 Gc  
Sonderausführung mit 13,5 kW:  II 2G Ex e IIA T3 Gb  
Optional: Regenschutzhaube (V2A)

### Getriebe

Stirnradgetriebe, schrägverzahnt, geräuscharm  
Untersetzung  $i = 3,69$   
Eigene Ölkammer, Getriebeöl SAE 85W-140 / API GL-5  
Ölwechselintervall nach 2.000 Betriebsstunden

### Lagerung

2 Kegelrollenlager zur Aufnahme der axialen Kräfte  
Drehrichtungsunabhängige Gleitringdichtung SiC/SiC  
Zwischenlagerungen der Antriebswelle, Gleitlager



### Rührflügel

Dreiblättrig und ausgewuchtet für ruhigen Lauf

FR3:	11,0 kW	400 U/min	Flügel HD+ 580
FR4:	15,0 kW	400 U/min	Flügel HD+ 620
FR5:	18,5 kW	400 U/min	Flügel HD+ 660

Standard in V2A, optional V4A oder Stahl gehärtet

### Ex-Schutz

Ex-Zone 2 (Behälter außen) und Zone 1 (Behälter innen)  
Sonderausführung FR4 mit 13,5 kW für Zone 1 (außen)  
Klassifizierung mechanischer Komponenten:  
  II 2G ck IIA T3

### Steuerung (optional)

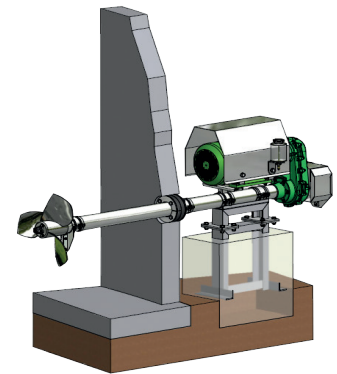
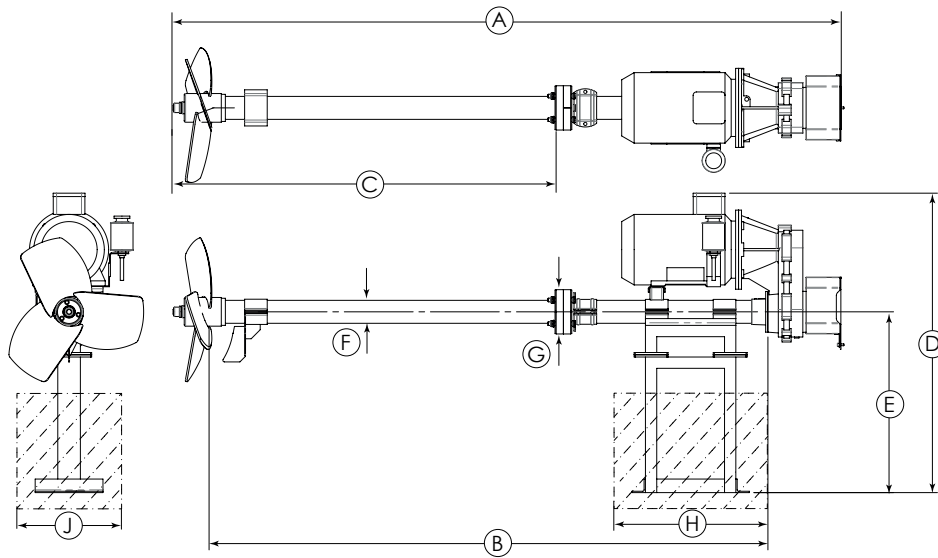
Stern-Dreieck-Schalter, Sanftanlauf, Frequenzumrichter  
Lieferung ohne Anschlusskabel

## RÜHRGIGANT FR STATIONÄR

FR3 110-400

FR4 150-400

FR5 185-400



### Abmessungen

Typ	A [m]	B [m]	C [m]	D [mm]	E [mm]	F [Ø in mm]	G [mm]	H [mm]	J [mm]		
FR 3-5	3 / 3,5	2,5 / 3	1,6 / 2,1	1.325	800	101,6	200	800	500		

### Technische Daten

Typ	Nennleistung [kW]	Drehzahl Rührflügel [U/min]	Spannung [V]	Strom [A]	Frequenz [Hz]	Leistungsfaktor cos φ	Getriebeumsetzung	Durchmesser Rührflügel [mm]	Schubkraft [kN]	Strömungsgeschw. [m/s] *	Umwälzleistung Wasser [m <sup>3</sup> /min]	Gewicht [kg]
FR3	11,0	400	400	21	50	0,87	3,69	580	2,2	3,4	52	300
FR4	15,0	400	400	27,3	50	0,86	3,69	620	2,6	3,9	68	300
FR5	18,5	400	400	34	50	0,85	3,69	660	3,3	4,3	84	300

Technische Änderungen vorbehalten

\* gemessen in Wasser und 1,2 m Abstand